

## CATEGORÍAS DE USO

CATEGORÍAS CTE	CATEGORÍAS EUROCÓDIGO 1
A1. Viviendas y zonas de habitaciones en, hospitales y hoteles (0,8kN/m).	A. Zonas de actividades domésticas y residenciales (0,5kN/m).
A2. Trasteros (0,8kN/m).	
B. Zonas administrativas (0,8kN/m).	B. Zonas de oficinas (0,5kN/m).
C1. Zonas con mesas y sillas (0,8kN/m).	C1. Zonas públicas con mesas y sillas (0,5kN/m).
C2. Zonas con asientos fijos (0,8kN/m).	C2. Zonas públicas con asientos fijos (1kN/m).
C3. Zonas sin obstáculos que impidan el libre movimiento de las personas como vestíbulos de edificios públicos, administrativos, hoteles, salas de exposición en museos, etc. (1,6kN/m).	C3. Zonas sin obstáculos para el movimiento como museos, salas de exposiciones y zonas de acceso público como hoteles, estaciones de ferrocarril y hospitales (1kN/m).
C4. Zonas destinadas a gimnasio u actividades físicas (1,6kN/m).	C4. Zonas con posible actividades físicas (1kN/m).
C5. Zonas de aglomeración, salas de conciertos, estadios, etc. (3kN/m).	C5. Zonas de aglomeración, salas de conciertos, estadios, etc. (3kN/m).
D1. Locales comerciales (0,8kN/m).	D1. Zonas en tiendas al detalle (1kN/m).
D2. Supermercados, hipermercados o grandes superficies (0,8kN/m).	D2. Zonas en grandes almacenes (1kN/m).
E. Zonas de tráfico y de aparcamiento para vehículos ligeros < 30 kN (1,6 kN/m).	E1. Zonas susceptibles de ser empleadas para la acumulación de mercancías, incluidas las zonas de acceso (2kN/m).
	E2. Uso industrial (mínimo 2kN/m).
F. Cubiertas transitables accesibles sólo privadamente (1,6kN/m).	F. Zonas de tráfico y de aparcamientos para vehículos ligeros ≤30 kN (bajo cálculo).
G1. Cubiertas con inclinación inferior a 20° y cubiertas ligeras sobre correas, sin forjado (0,8kN/m).	G. Zonas de tráfico y de aparcamientos para vehículos medios >30 kN ≤160kN. (bajo cálculo).
G2. Cubiertas con inclinación superior a 40° (0,8kN/m).	
--	H. Cubiertas no accesibles excepto para su mantenimiento normal y reparación (1,5kN/m).
--	I. Cubiertas accesibles con una ocupación de acuerdo con las categorías A a D.
--	K. Cubiertas accesibles para servicios especiales, tales como helipuertos (bajo cálculo).

**ceptual.**

**Ceptual Advanced Railing Systems®**

P.I de A Reigosa, Parcela 2  
36827 - Ponte Caldelas  
Pontevedra, Spain.  
+34 986 859 188 / 338 (T)  
+34 986 860 284 (F)  
ceptual.eu

Una marca de:

**PONTEVEDRESA**

*From glass to everywhere.*

pontevedresagroup.com



# Ceptual® Horizons.

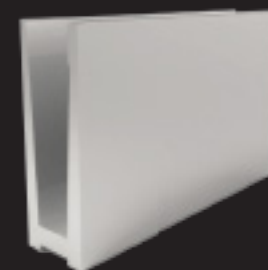
ADVANCED RAILING SYSTEMS

Los sistemas de barandilla Ceptual® Horizons definen un nuevo horizonte de libertad, donde la robustez estructural impulsa la transparencia y ligereza visual.

Diseñados para soportar cargas extremas, constituyen el sistema idóneo para espesores vítreos de 8.8 y 10.10 al ser capaces de absorber fuerzas laterales lineales de hasta 1 kN y 3kN en sus dos versiones, cumpliendo con las normas y estándares más exigentes de seguridad y construcción.

Destacan por su facilidad de montaje e instalación, sin necesidad de atornillar a través del sistema de cuñas de seguridad.

ISO 9001 | ISO 14001 | R43 | CE



**PONTEVEDRESA**

*From glass to everywhere.*

# Ceptual® Horizons.

## CARACTERÍSTICAS MECÁNICAS

**Clase A - EXCELENTE**

Clasificación según UNE 85240:1990

**Resistencia ≤ 1 kN/m.** Ensayada bajo:

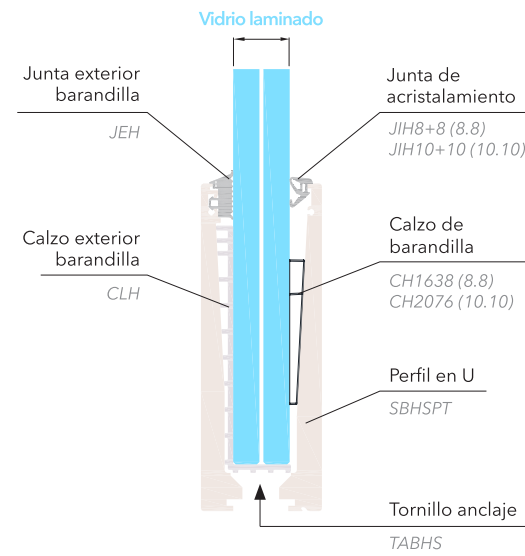
DB SUA-1 y DB SE-AE del CTE

Eurocódigo 1, UNE-EN 1991-1-1:2003/AC:2010

UNE 85238:1991

Apta para las categoría de uso:

ver tabla al reverso.



## DIMENSIONES

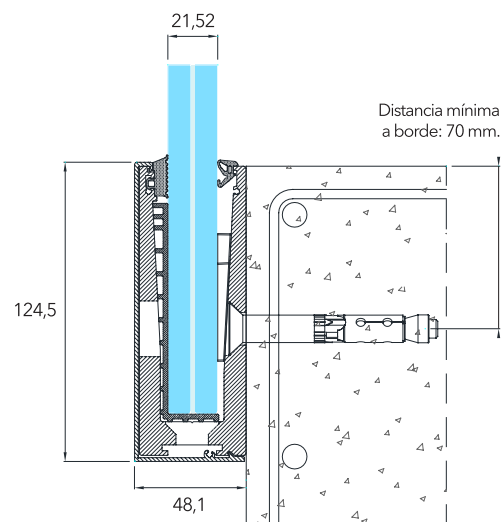
Composiciones de vidrio: 88.2 / 88.4 / 1010.2 / 1010.4  
Dimensiones máximas: 1100 (alto) x 1500 (ancho) mm.

## CARACTERÍSTICAS E INSTALACIÓN

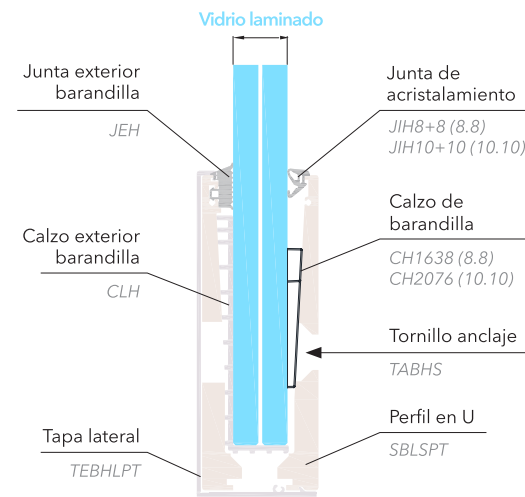
El forjado sobre el cual se debe instalar la barandilla será de hormigón armado HA-25 o superior.

Acabados: plata, simil inox y lacado (bajo consulta).

Existen dos opciones diferentes de instalación:  
sobre forjado y a canto de forjado.

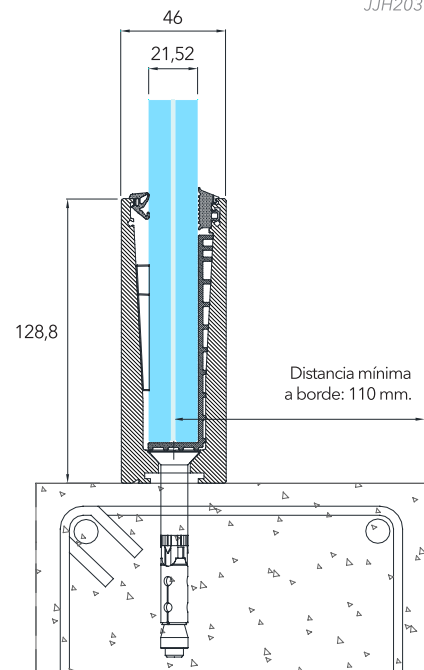


**INSTALACIÓN A CANTO DE FORJADO**  
Distancia fijaciones: 250 mm.



\* Kits accesorios

JJH163 (8.8)  
JJH203 (10.10)



**INSTALACIÓN SOBRE FORJADO**  
Distancia fijaciones: 250 mm.

# Ceptual® Horizons PLUS.

## CARACTERÍSTICAS MECÁNICAS

**Clase A - EXCELENTE**

Clasificación según UNE 85240:1990

**Resistencia ≤ 3 kN/m.** Ensayada bajo:

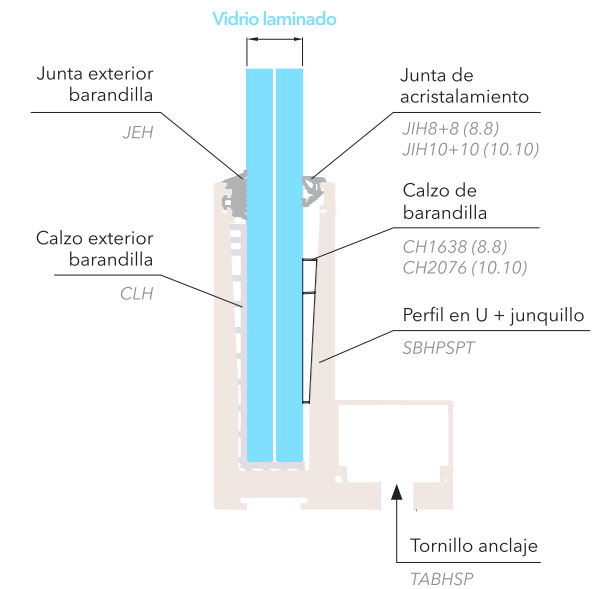
DB SUA-1 y DB SE-AE del CTE

Eurocódigo 1, UNE-EN 1991-1-1:2003/AC:2010

UNE 85238:1991

Apta para las categoría de uso:

ver tabla al reverso.



## DIMENSIONES

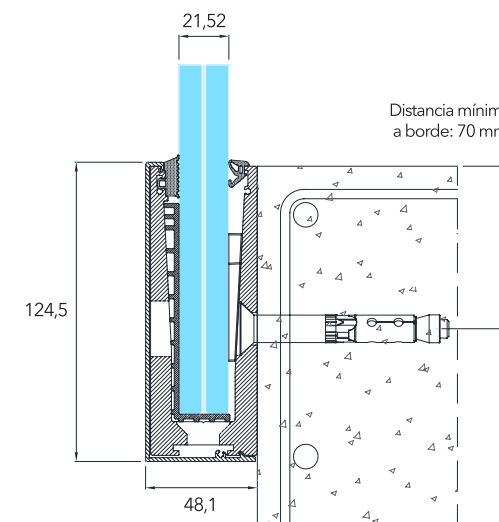
Composiciones de vidrio: 8.8 y 10.10  
Dimensiones máximas: 1100 (alto) x 1500 (ancho) mm.

## CARACTERÍSTICAS E INSTALACIÓN

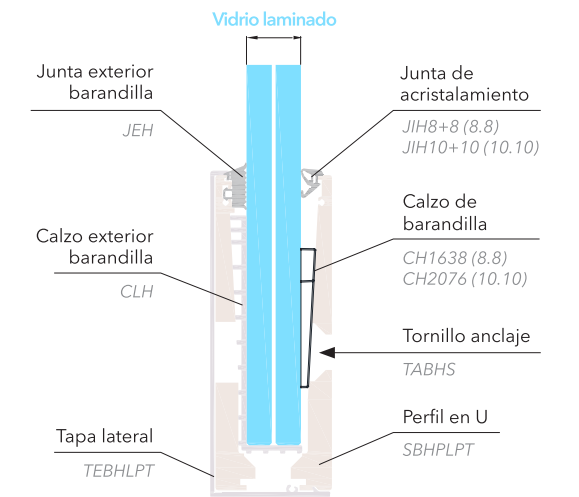
El forjado sobre el cual se debe instalar la barandilla será de hormigón armado HA-25 o superior.

Acabados: plata, simil inox y lacado (bajo consulta).

Existen dos opciones diferentes de instalación:  
sobre forjado y a canto de forjado.

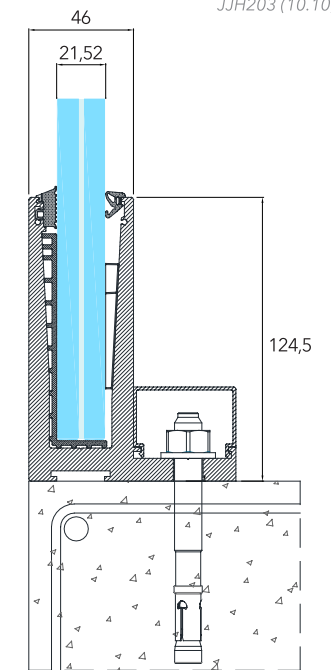


**INSTALACIÓN A CANTO DE FORJADO**  
Distancia fijaciones: 150 mm.



\* Kits accesorios

JJH163 (8.8)  
JJH203 (10.10)



**INSTALACIÓN SOBRE FORJADO**  
Distancia fijaciones: 250 mm.